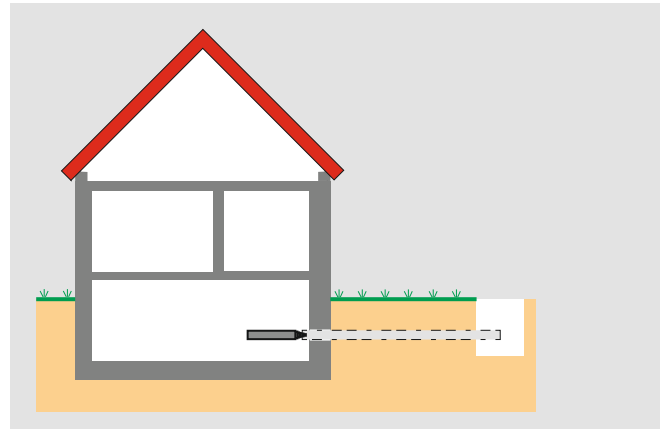


Grabenlose Verlegetechnik

Auch ohne graben. Sicher. Dicht.



Es geht nicht immer, aber immer öfter: Für alle Sparten der Versorgung ist das grabenlose Verlegen von Hausanschlussleitungen ein perfektes System, das viele nachhaltige, technische und wirtschaftliche Vorteile mit sich bringt. Bei guter Planung und Baustellenlogistik lassen sich mehrere Hausanschlüsse pro Tag herstellen. Dabei bewältigt die leicht zu bedienende Erdverdrängungsrakete ihre Aufgabe mit größter Zielgenauigkeit und Zuverlässigkeit. Das zu verlegende Schutzrohr wird von der Erdrakete direkt mit eingezogen. Das schützt nicht nur den liebevoll angelegten Vorgarten des jeweiligen Anwenders, sondern auch die Nerven aller Beteiligten. Denn eventuell anfallende Reklamationen oder Streitigkeiten wegen Schäden an Oberflächen oder Treppen werden durch die schonende und flexible Lösung von Hauff-Technik schon bevor sie entstehen könnten, ausgeschlossen. Sie haben die Wahl - entweder mit der neuen, innovativen MIS-Einzelhauseinführung oder der bewährten und hocheffizienten Vortriebstechnik ZAPPO sind Sie in der Lage auch ohne große Tiefbauarbeiten einen Gas- und/oder Wasserhausanschluss sicher und dicht zu verlegen.



Von der Gebäudeinnenseite werden durch eine Kernbohrung mit Ø, 100 mm gasdichte Vortriebsrohre grabenlos mittels Erdverdrängungsrakete in eine Zielgrube getrieben. Die Vortriebsrohre werden durch eine Rastmuffe auszugssicher verbunden und können einen Außendurchmesser von 75 mm oder 63 mm haben (Vortriebsrohr 63 mm nicht im Lieferprogramm).

Die Anwendung des grabenlosen Verlegeverfahrens setzt eine ausführliche Schulung voraus. Nehmen Sie hierzu Kontakt mit uns auf.

Einzelhauseinführung ZAPPO

Gas & Wasser



Vortriebsrohr DN 75 für Gasleitungen – gas- und wasserdicht dank Rastmuffentechnik



Vortriebsrohr DN 75 für Wasserleitungen – gas- und wasserdicht dank Rastmuffentechnik

Kernbohrung Ø, (mm)	Vortriebsrohr Ø	Anzahl Medium	Medium	Best.-Bez.	Inkl. Dichtelement
100	75	1	Gasarmatur Fabrikat RMA oder Schuck	GEH 100-M-VT75	-
	75	1	PE-Wasserleitung	WEH 100-M-VT75	M-WD 1/32-40-50
	63	1	PE-Wasserleitung	WEH 100-M-VT63	M-WD 1/d

d=Außendurchmesser Leitung



Spartendichtelement Wasser M-WD 1/32-40-50



Spartendichtelement Wasser M-WD 1/d (bei 63er Vortriebsrohr)



Gasabschlusstopfen GS 63-70/32-50



Universal-Manschettentopfen MS 75-U 1/24-52

Immer. Sicher. Dicht.



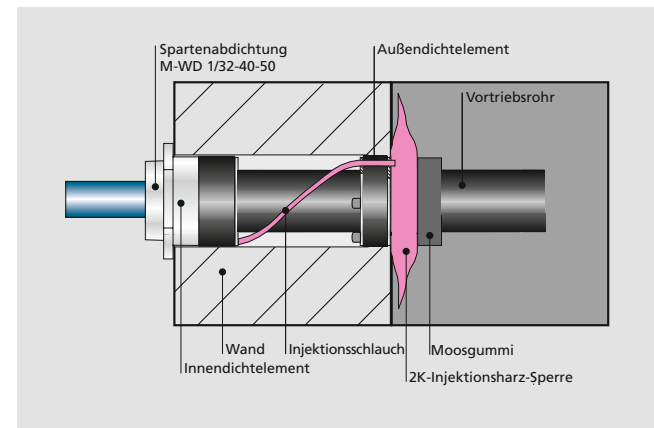
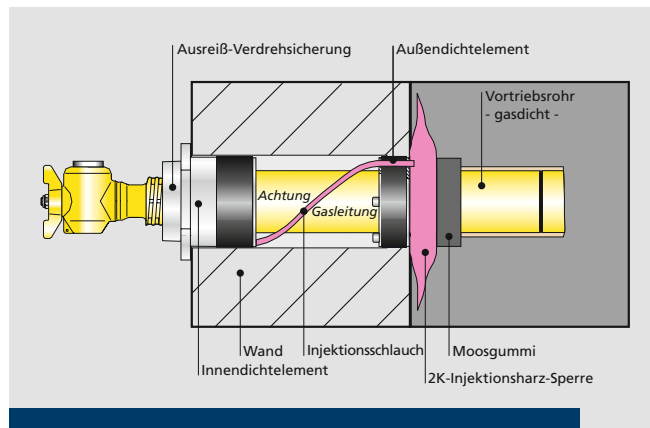
Vorteile:

- keine Montagegrube auf der Gebäudeaußenseite notwendig
- komplett von der Gebäudeinnenseite montierbar
- optimale Anwendung bei überbauter oder schwer zugänglicher Hausanschlusstrasse

Grabenlose Hauseinführungen

Gas & Wasser

Das ZAPPO-Prinzip Einzelhauseinführungen für Gas & Wasser.



Eigenschaften und Verwendung:

- gas- und wasserdicht bis 1 bar
- Schnellmontage in wenigen Minuten
- geeignet für alle Sparten

Nach Verlegung der Leerrohrtrasse wird das Außendichtelement von der Gebäudeinnenseite montiert. Bei dem Außendichtelement handelt es sich um eine 30 mm dicke Gummipressdichtung, durch die ein Injektionsschlauch geführt wird. Durch diesen Schlauch wird ein 2-Komponenten-Expansionsharz an die Außenwand geleitet und dichtet die Hauseinführung erdseitig ab. Damit ist die vorhandene Außenwandabdichtung vollständig wiederhergestellt. Zum Schluss wird die Innenabdichtung installiert, welche aus einem 40 mm Gummipresseelement und einem 8-kant-Flansch, sowie aus dem entsprechendem Spartendichtelement besteht.



ZAPPO Montagekoffer
Best.-Bez. MK 63/75

Montagekoffer

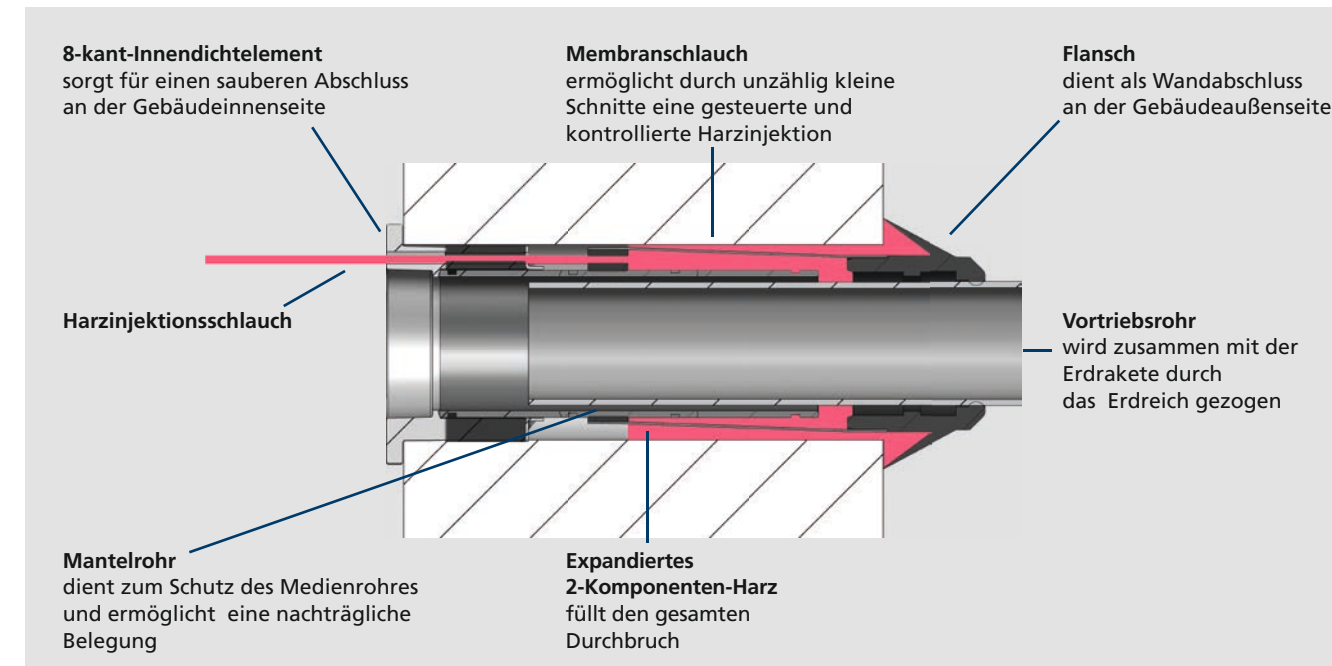
Die Werkzeuge wurden speziell für den Bereich der grabenlosen Bauweise entwickelt. Sie dienen der rationellen und zuverlässigen Installation der ZAPPO-Hauseinführung.



Montagekoffer bestehend aus:

- Setzwerkzeug
- Einschlagdorn
- Zentrierhülsen
- Kartuschenpistole
- Stiftschlüssel
- Zentrierrohr
- Schnellentgrater
- Seitenschneider
- Verschiedene Steckschlüsseleinsätze
- Umschaltknarre

MIS – Das Membran-Injektionssystem Einzelhauseinführung für Wasser.



Die MIS (Membran-Injektionssystem) ist eine Universalhauseinführung für Bohrungen in den gängigsten Wandarten und dient dem gas- und wasserdichten Verschluss von Hausanschlüssen. Die MIS ist eine Gebäudeeinführung mit eingebauter Injektionsmembran. Diese ermöglicht eine gesteuerte und kontrollierte Harzinjektion und verkürzt die Montagezeit eines Hausanschlusses wesentlich. Die MIS ist die perfekte und zuverlässige Abdichtung für Standardwasserleitungen zwischen 32 und 50 mm zum gas- und wasserdichten Einbau in Bohrungen mit Ø 100 mm.



Montagekoffer MIS NoDig

Die Werkzeuge wurden speziell für den Anwendungsfall der grabenlosen Bauweise mit der MIS 100/VT 63 NoDig entwickelt. Mit ihnen führen Sie eine sichere und zuverlässige Montage der MIS-Hauseinführung durch.

Montagekoffer bestehend aus:

- Kartuschenpistole Ponal PP6/PP12
- Schnellverspannvorrichtung MIS 100/VT63
- Umschaltknarre ¼ Zoll
- abgewinkelter Schraubendreher
- Schnellentgrater
- Seitenschneider
- Verlängerung ¼ Zoll 150 mm
- verschiedene Steckschlüsseleinsätze
- Zentrierrohr

MIS – Einzelhauseinführung Wasser



Die MIS 100/VT63 ND ist geeignet für das grabenlose Verlegen von Standardwasserleitungen bei Wanddicken von 240 bis 600 mm. Hierbei wird in eine Kernbohrung Ø, 100 mm mittels einer Erdverdrängungsrakete ein 63er-Vortriebsrohr bis zur Zielgrube verlegt. Auf dieses Rohr wird anschließend die MIS 100/VT63 aufgeschoben, das 8-kant-Innendichtelement montiert und mit der wiederverwendbaren Schnellspannvorrichtung verspannt. Nach der Harzinjektion wird das Montagewerkzeug wieder entfernt und das Spartendichtelement montiert.



Schnellspannvorrichtung
MIS 100/VT 63-SVS



Spartendichtelement Wasser
M-WD 1/32-40-50

Kernbohrung Ø, (mm)	Anzahl Kabel/Medium	Medium	Best.-Bez.	Dichtelement
100	1	PE-Wasserleitung	MIS 100/VT63	M-WD 1/32-40-50



Setzwerkzeug einstellbar auf die Wandstärke

Zentrierhülsen zum Ausrichten des Vortriebsrohres in der Kernbohrung