

## Planung von Anfang an – von der Anmeldung zur Inbetriebnahme

Ein Leben ohne Energie ist heute nicht vorstellbar. Bei uns erhalten Sie an Ihren Bedarf angepasste Versorgungslösungen. Zu unseren Produkten gehören:

- **Strom**
- **Gas**
- **Wasser**
- **Fernwärme**
- **Contracting (Finanzierung, Installation und Wartung von Blockheizkraftwerken)**
- **Telekommunikation**

Im gesamten Versorgungsgebiet stehen Strom- und Wasseranschlüsse zur Verfügung. In vielen Anschlussbereichen ist zusätzlich ein Gas-, Fernwärme- und Glasfasertelekommunikationsanschluss möglich. Unsere Hausanschlussplaner informieren Sie gerne über die Verfügbarkeit dieser Produkte an Ihrem Standort.

Erst planen, dann loslegen

- Auf den folgenden Seiten finden Sie Informationen zu den Themen Leitungsverlegung und Hausanschluss. Bauherren, Architekten und Fachplaner sollten sich frühzeitig mit uns absprechen, um eine zukunftssichere und kostengünstige Anschlusslösung zu erarbeiten. Beachten Sie bitte unbedingt die Hinweise in dieser Mappe.

Ihre Anschlussvariante steht fest - melden Sie sich an

- Im Anhang finden Sie Anmeldeunterlagen, füllen Sie diese gemeinsam mit Ihrem Elektro- oder Gas- und Wasserinstallateur bzw. Fachplaner aus und senden Sie die Unterlagen vollständig ausgefüllt und unterschrieben an uns zurück.
- Sollten Sie einen Baustrom- und Bauwasseranschluss benötigen, können Sie diese zeitgleich beantragen
- Legen Sie einen Lageplan der Baumaßnahme bei (Maßstab 1:500)
- Legen Sie einen Grundrissplan des Erd- und Untergeschosses bei und markieren Sie den Hausanschlussraum (Maßstab 1:100)
- Legen Sie eine Skizze des Übergabepunktes/ der Installationswand bei, sofern bereits vorhanden.

Wir senden Ihnen ein Angebot zu

- Wir erstellen ein Angebot zu Ihrem Bauvorhaben.
- Senden Sie die darin enthaltenen Auftragserteilungen und Netzanschlussverträge unterschrieben an uns zurück.

Die Anschlussarbeiten beginnen

- Nach Zusendung der Auftragserteilung erstellen wir wunschgemäß Ihren Hausanschluss, beachten Sie bitte eine Mindestvorlaufzeit von zwei Wochen, bei Fernwärmeanschlüssen mindestens sechs Wochen.
- Befindet sich das Gebäude noch nicht im Bau, teilen Sie uns bitte bei Rohbaufertigstellung mit, dass mit den Anschlussarbeiten begonnen werden kann.

Der Anschluss ist fertiggestellt

- Ihr Elektro- bzw. Gas-/Wasserinstallateur meldet nun gemeinsam mit Ihnen die erforderlichen Zähler an.

Geprüft ans Versorgungsnetz

- Ihr Elektro- bzw. Gas-/Wasserinstallateur überprüft die Gebäudeinstallation. Nur dieser darf die Anlage in Betrieb nehmen.

Der Bezug kann beginnen

- Freuen Sie sich auf eine sichere Versorgung. Informationen zu Versorgungstarifen erhalten Sie im Internet unter [www.stadtwerke-sindelfingen.de](http://www.stadtwerke-sindelfingen.de) oder telefonisch bei unseren Vertriebsmitarbeitern unter 07031 / 6116 - 320.

## Der erste Planungsschritt – Die Hausanschlussleitung

### Allgemeine Anschlusshinweise - Hausanschlussleitung

- Planen Sie die Trasse der Versorgungsleitungen unter dem Aspekt, dass diese auch in Zukunft stets zugänglich bleibt.
- Hausanschlussleitungen dürfen nicht überbaut werden (z.B. Garagen, Carport, Außentreppen), zudem dürfen sich keine Überpflanzungen (Hecken in Längsrichtung, Bäume oder Sträucher) im Leitungsbereich befinden.
- Hausanschlussleitungen sind geradlinig und auf kürzestem Weg von der Versorgungsleitung in der Straße zum Gebäude zu führen. Zu anderen, parallel verlaufenden Rohrleitungen und Kabel-Leitungen darf ein Abstand von 20 cm nicht unterschritten werden.
- Generell ist für alle Hausanschlüsse ein Übergabepunkt an der zur Straßenseite hin gelegenen Kellerwand zu ermöglichen. Dieser Übergabepunkt muss sich an einer Gebäudeecke oder an einer geeigneten Raumecke einer Außenwand befinden, durch welche die Anschlussleitungen geführt werden.
- Im Bereich der Hauseinführungen dürfen sich keine sogenannten Fallrohre für die Entwässerung, sowohl im als auch vor dem Gebäude, befinden.



- Nach der Rohbaufertigstellung kann mit den Tiefbau-, Montage und Anschlussarbeiten begonnen werden.
- Die Tiefbauarbeiten im öffentlichen Bereich und auf dem Grundstück werden durch den Jahrestiefbauunternehmer der Stadtwerke Sindelfingen GmbH durchgeführt.
- Die Kernbohrungen für die Anschlussleitungen an den Gebäuden werden von der Stadtwerke Sindelfingen GmbH bzw. deren Jahrestiefbauunternehmer hergestellt.
- Falls die zu bauenden Hausanschlüsse vorab als Bauanschlüsse genutzt werden müssen, werden sogenannte Grundstücksanschlüsse hergestellt. Nach Beendigung der Rohbauarbeiten werden diese Grundstücksanschlüsse in das Gebäude verlegt.
- Für zukünftige energiewirtschaftliche Aufgaben (Smart Meter/ Smart Grid) wird bereits heute ein zusätzliches Leerrohr mit verlegt.

### Erweiterte Anschlusshinweise – Wasser

Die Wasserhausanschlüsse sind unter Beachtung des DVGW Arbeitsblattes W 400-2 sowie für folgende Anlagenteile entsprechend des DVGW Arbeitsblattes W 404 herzustellen. Ab der Hauptabsperreinrichtung ist die DIN 1988 heranzuziehen. Auf Einhaltung der Anforderungen der AVBWasserV und deren ergänzenden Bedingungen beim Anschluss an das Wasserverteilungsnetz ist zu achten.

Die Anschlussleitung wird in Kunststoff (PE) hergestellt und in einem blauen Schutzrohr mit Dichtringen (mind. DN 75) verlegt.

Aus hygienischen Gründen und zum Schutz vor Frost ist auf eine ausreichende Überdeckung in Abhängigkeit der Leitungsdimensionierung zu achten (gemäß DVGW W 397). Gleiches gilt für die Entfernung zu Lichtschächten. Diese sind durch den Wasserversorger im Einzelfall zu bewerten. Des Weiteren sind ausreichende Abstände zwischen Trinkwasserleitungen und Abwasserleitungen einzuhalten (gemäß DVGW 404).

### Erweiterte Anschlusshinweise – Strom

Die Stromhausanschlüsse sind unter Beachtung der DIN VDE 0100-732 herzustellen. Auf die Einhaltung der Niederspannungsanschlussverordnung (NAV) und der technischen Anschlussbedingungen (TAB) ist zu achten.

Die Anschlussleitung bei Erdkabelanschlüssen wird mit kunststoffisolierten Kabeln hergestellt. Es wird durchgängig ein rotes Schutzrohr zwischen Gehweg und Hauseinführung verlegt.

Die Überdeckung muss mindestens 0,6 m betragen, unter Fahrbahnen 0,8 m (DIN VDE 0276).

### Erweiterte Anschlusshinweise – Gas

Die Gashausanschlüsse sind unter Beachtung des DVGW Arbeitsblattes G 459-1 herzustellen. Ab der Hauptabsperreinrichtung ist das DVGW Arbeitsblatt G 600 (TRGI) heranzuziehen. Zusätzlich ist der Anschluss entsprechend den Vorgaben der Niederdruckanschlussverordnung (NDAV) und für Anlagen und Leitungen den technischen Anschlussbedingungen (TAB) zu errichten.

Die Anschlussleitung wird in Kunststoff HDPE hergestellt und in einem gelben Schutzrohr mit Dichtringen (mind. DN 75) verlegt.

Die Mindestüberdeckung der Hausanschlussleitung beträgt 0,5 m (gemäß DVGW G 459-1), wobei dies den örtlichen Gegebenheiten anzupassen ist.

## Der zweite Planungsschritt – Die Gebäudeeinführung und der Anschlussraum

### Allgemeine Hinweise - Anschlussraum

Strom-, Gas-, Wasser und Fernwärmeleitungen sowie Telekommunikationsleitungen müssen durch die Kellerwand oder die Bodenplatte in das Gebäude geführt werden. Dies gelingt in der Praxis mit einer Hauseinführung.

#### Gebäude mit Keller:

Es wird unterschieden zwischen zwei Hauseinführungen. Zum einen **Mehrparten-Hauseinführungen** die mehrere Versorgungsleitungen durch einen gemeinsamen Mauerdurchbruch in das Haus einführen und **Einsparten-Hauseinführungen**, die jeweils eine Versorgungsleitung über einen separaten Mauerdurchbruch in das Haus führen.



Mehrparten-Hauseinführung



Einsparten-Hauseinführungen

#### Gebäude ohne Keller:

Bei Gebäuden ohne Keller wird in der Regel eine Einführung durch die Bodenplatte gewählt. Die Installation der Anschlüsse erfolgt in einem Anschlussraum. Gebäude ohne Keller erfordern für die Anlusstechnik eine einzelfallbezogene Planung. Wenden Sie sich deshalb bitte so früh wie möglich an die Stadtwerke Sindelfingen GmbH.



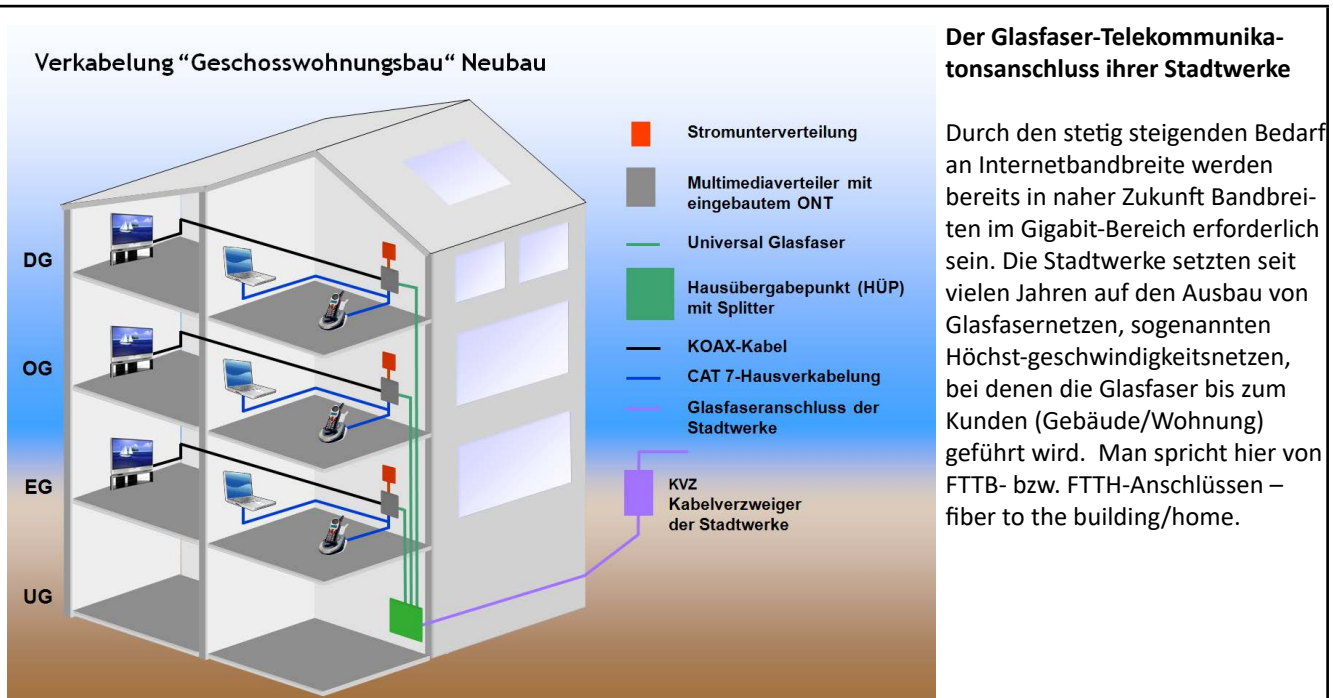
Einsparten-Hauseinführungen über Bodenplatte

## Allgemeine Hinweise - Anschlussraum

Hausanschlusseinrichtungen sind unter Berücksichtigung der DIN 18012 sowie unter Berücksichtigung der technischen Regeln zu planen, einzurichten, zu betreiben und zu warten.

- Die **Hauseinführungen** werden ausschließlich von der Stadtwerke Sindelfingen GmbH hergestellt. Für die Hauseinführungen werden von den Stadtwerken Sindelfingen zugelassene Durchführungssysteme verwendet.
- Diese Hauseinführungen sind so ausgebildet, dass sie sowohl gasdicht als auch druckwasserdicht sind.
- **Für die Unterbringung der Hausanschlüsse sollten Sie einen Hausanschlussraum vorsehen.** In Mehrfamilienhäusern (mit mehr als fünf Nutzungseinheiten) ist dies gemäß DIN 18012 vorgeschrieben.
- Für Gebäude mit weniger Wohneinheiten ist eine Hausanschlusswand ausreichend, wir empfehlen jedoch auch hier einen Hausanschlussraum.
- Der **Anschlussraum** muss über den Treppenraum, Kellergang oder von außen **zugänglich** sein, zudem muss der Raum über eine fest installierte Beleuchtung und über eine Schutzkontaktsteckdose nach VDE 0100 für Nassräume verfügen. Ist der Raum von außen zugänglich ist eine Tür mit Doppelschließung (zweiter Schließzylinder) bereitzustellen.
- Der Anschlussraum muss so ausgelegt sein, dass die Anlagen vor **Frost und mechanischer Beeinträchtigung sowie Schwitzwasser geschützt** sind, zudem ist er frei zugänglich zu halten und so anzubringen, dass Reparaturen und Kontrollen leicht durchgeführt werden können. Eine ausreichende Entwässerung des Hausanschlussraums ist vor zu sehen. Bitte beachten Sie hierzu die Technischen Anschlussbedingungen (TAB-HW) der Stadtwerke Sindelfingen GmbH.
- Die Anforderungen an den Schallschutz (DIN 4109), den Wärmeschutz (DIN 4108) und den Brandschutz hinsichtlich der Lage der Hausanschlusseinrichtung sind zu beachten. Bei Stromanschlüssen gilt zusätzlich: in feuer- oder explosionsgefährdeten Bereichen sowie in Räumen in denen die Temperatur länger als eine Stunde 30 °C übersteigt, dürfen die Anschluss- und Betriebseinrichtungen nicht eingebaut werden.
- **Strom- sowie Mehrspartenhauseinführungen werden mit einem seitlichen Wandabstand von 15 cm montiert. Daraus resultiert, dass Strom- und Mehrspartenhauseinführungen ausschließlich an Gebäudeecken oder Raumecken einer geeigneten Außenwand montiert werden können.** Im Bereich der Hauseinführungen dürfen sich keine Fallrohre für die Entwässerung oder Fremdleitungen, sowohl im als auch vor dem Gebäude, befinden.
- Es ist ein **Hauptpotentialausgleich** nach DIN VDE 18014 zu installieren.
- Bei der Planung ist zu berücksichtigen, dass ein **Arbeits- und Bedienbereich** mit folgenden Maßen vorgesehen werden muss: Raumtiefe: mind. 1,20 m; Raum-Durchgangshöhe: mind. 1,80 m; Raumbreite: richtet sich nach den Anschluss- und Betriebseinrichtungen.
  - Freifläche neben den Anschlüssen rechts und links jeweils mind. 30 cm.
  - Wanddicke mindestens 60 mm, mit glatter Oberfläche.
- Anforderungen an eine **Hausanschlusswand** sind:
  - Freie Durchgangshöhe unter Kabeln darf 1,8 m nicht unterschreiten.
  - Hausanschlusswand muss mind. 2,0 m hoch sein.
  - Die übrigen Maße sind mit dem Versorgungsunternehmen abzuklären.
  - Die Größe richtet sich insgesamt nach der Anzahl der Anschlüsse.
  - Kreuzungsfreie Leitungsverlegung muss sichergestellt sein.
- Anforderungen an einen **Hausanschlussraum** sind:
  - Abschließbare Tür nach DIN 18100 (Mindestmaße: Breite 875 mm, Höhe von 2.000 mm).
  - Ein Schild „Hausanschlussraum“ muss angebracht werden.
  - Freie Durchgangshöhe darf 1,8 m nicht unterschreiten.
  - Raumhöhe min. 2,0 m; min. 2,0 m lang und min. 1,5 m breit.
  - Werden zwei gegenüberliegende Wände belegt, müssen diese mindestens 1,8 m voneinander entfernt sein.
  - Die Größe richtet sich insgesamt nach der Anzahl der Anschlüsse.

## Der Glasfaseranschluss – das zukunftsfähige Telekommunikationsmedium



Profitieren Sie von einem zukunftssicheren Glasfaseranschluss mit den höchsten Leistungsreserven und hoher Lebensdauer für die nächsten Jahrzehnte. Telekommunikationsdienste wie Internet, Telefon und TV werden hierbei über eine einzige Infrastruktur, die Glasfaser, übertragen. Ein Glasfaseranschluss der Stadtwerke steigert die Attraktivität und den Wert Ihrer Immobilie.

### Telekommunikationsdienste

Mit dem Glasfaseranschluss ihrer Stadtwerke können Sie aus dem Angebot der verfügbaren Telekommunikationsanbieter auswählen und deren Dienste (Telefon, Internet, TV) in ihrer Wohnung/Haus empfangen. Voraussetzung hierfür ist ein entsprechender Vertrag mit dem jeweiligen Diensteanbieter. Aktuell (6/2016) beschränkt sich für Privatkunden die Auswahl der Anbieter auf das Produkt primeroCOM ([www.primero.com.de](http://www.primero.com.de)).

Im gewerblichen Bereich stehen Telekommunikationsdienste der Colt Telecom, Telemaxx oder SIT zur Verfügung.

### Hauseinführung:

Pro Gebäude wird das Glasfaserkabel aus wirtschaftlichen Gründen idealerweise über eine Hauseinführung eingeführt. Der Hausübergabepunkt stellt den Übergang zwischen dem Verantwortungsbereich der Stadtwerke und dem Gebäudeeigentümer dar. Die Gebäudeinnenverkabelung ist bzw. bleibt somit im Verantwortungsbereich des Gebäudeeigentümers.

### Technik-Infrastruktur

#### Für das Einfamilienhaus/Reihenhaus/Doppelhaus gilt:

Im Technikraum (UG) wird ein Hausübergabepunkt (HÜP) in Form einer Glasfaserbox montiert. Die aktive Technik, der ONT (= Medienkonverter), stellt den Übergang der Glasfasertechnologie auf die konventionelle Kupferhausverkabelung (Cat7, Koax) dar.

#### Im Mehrfamilienhaus gilt:

Im Technikraum (UG) am Hausübergabepunkt (HÜP) wird über einen sogenannten passiven Splitter ein abgehendes Glasfaserkabel in jede Wohnung aufgelegt. Die Glasfaser endet in jeder Wohnung und wird in einem sogenannten Multimediaverteiler abgeschlossen. Die aktive Technik, der ONT (= Medienkonverter), stellt den Übergang der Glasfasertechnologie auf die konventionelle Kupferhausverkabelung (Cat7, Koax) dar.

### Technik Wohnungs- bzw. Gebäudeinstallation

- Vom ONT im Technikraum (Einfamilienhaus/Reihenhaus/Doppelhaus) bzw. vom Multimediaverteiler in der Wohnung (Mehrfamilienhaus) werden alle Mediendosen im Haus/Wohnung sternförmig versorgt:
  - Internet/Telefon: anwendungsneutrale CAT7-Verkabelung auf RJ45-Dose, CAT6-Patchmodule im Multimediaverteiler
  - TV: Koax-Kabel zur Antennendose, Koaxverteiler im Multimediaverteiler
  - Schema „Aufbau des Multimediaverteilers“, s. folgende Seite

### Technik für Gewerbekunden

Aufgrund der gehobenen Anforderungen bei Gewerbekunden empfehlen wir folgende Gebäudeinnenverkabelung:

- Vom Hausübergabepunkt (HÜP) erfolgt eine parallele Gebäudeinnenverkabelung bis in den Technikraum/ Serverraum je Mietfläche bestehend aus CAT7 Duplex, 10 DA sowie ein 12-fasriges Glasfaserkabel Singlemode (E9/125).
- Die Installation der passiven Glasfasertechnik wie Patchfeld, Glasfaserabschluss (APL mit SC/APC) erfolgt in einem Technikschränk (1 HE Patchfeld) bzw. in einem Wandverteiler (ca. 15 cm x 20 cm) in der jeweiligen Mieteinheit bzw. Technikraum. Die Installation dieser Technik erfolgt durch ein von den Stadtwerken Sindelfingen GmbH beauftragten Dienstleister und ist Bestandteil des Angebots für den Glasfaseranschluss
- Die Lieferung des hausinternen Glasfaserkabels (12-fasriges Singlemode Kabel) erfolgt durch die Stadtwerke und wird dem Bauherrn zu aktuell ausgehandelten Marktpreisen in Rechnung gestellt
- Für die Notruf Funktion von Aufzügen muss eine mobilfunkbasierte GSM-Lösung installiert werden
- Für die Aufschaltung der Brandmeldezentrale muss primär eine mobilfunkbasierte GSM-Lösung vom Bauherrn installiert werden. Die Stadtwerke bieten einen gesonderten kabelgebundenen Telefonanschluss als redundante Lösung an. Dieser kann über die Stadtwerke direkt beantragt werden.

### Zuständigkeiten

#### Netzeigentümer (FTG/Stadtwerke)

- Realisierung Hausanschluss (Tiefbau, Schutzrohre, Kernlochbohrung).
- Realisierung Hausübergabepunkt Glasfaser (HÜP) im UG
- Lieferung Splitter (Verteilpunkt) im UG (Mehrfamilienhäuser)
- Lieferung des hausinternen Singlemode-Glasfaserkabels (nur im Mehrfamilienhaus)
- Lieferung und Installation des Alcatel-ONT (optischer Glasfaserabschluss), der die optischen TK-Signale (Telefon, Internet, TV) in elektrische Signale wandelt.

Zu diesen o.g. Leistungen erfolgt seitens der Stadtwerke ein Hausanschlussangebot an den Bauträger bzw. Bauherrn.

#### Bauträger/Bauherr

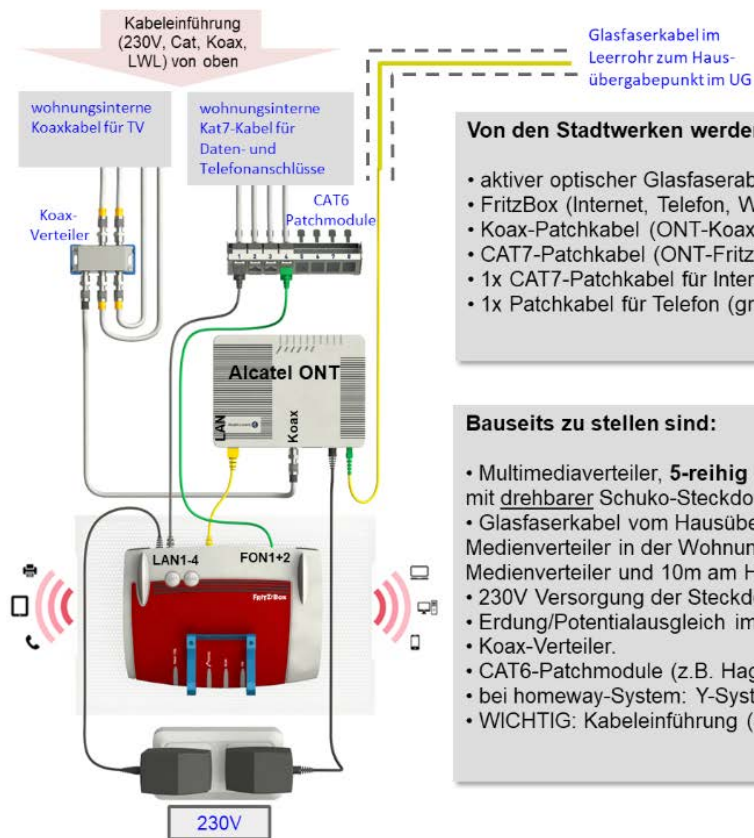
- Bereitstellung der Stromversorgung (230 V) des Multimediaverteilers in der Wohnung bzw. HÜP im Einfamilienhaus
- Sternförmige, anwendungsneutrale Verkabelung (CAT7-, Koax-Kabel liefern u. verlegen), vom Medienverteiler (Mehrfamilienhaus) bzw. HÜP (Einfamilienhaus) zu den RJ45-Daten- bzw. Koax-Dosen im Haus bzw. Wohnung.
- CAT6-Patchmodule im Medienverteiler (liefern und auflegen der strukturierten Verkabelung); aus Platzgründen wird seitens der Stadtwerke explizit die Verwendung von Patchmodulen (kein Patchfeld) empfohlen.
- Gilt nur für Mehrfamilienhäuser:
  - Verlegung der Glasfaser im Kabelschutzrohr vom HÜP (UG) zu den Splittlern (Verteilpunkte)
  - Verlegung der Glasfaser im Kabelschutzrohr vom Splitterpunkt zum Multimediaverteiler in der WohnungHierbei entsprechende Überlängen vorbereiten: 10 m am HÜP, 4 m am Medienverteiler.
- Multimediaverteiler (z.B. Hager Volta, 5-reihig), Lieferung und Einbau
- Prinzipiell gilt: o.g. Medien (Strom, CAT, Koax, LWL) sind im Medienverteiler von oben einzuführen (s. Skizze folgende Seite)

### Eigentümer/Mieter:

- Abschluss eines Vertrags mit dem jeweiligen Diensteanbieter (derzeit primeroCOM, [www.primero.com.de](http://www.primero.com.de)) mit monatlicher Nutzungsgebühr.

### Der Multimediaverteiler in der Wohnung:

(kann optional auch im Einfamilienhaus installiert werden)



#### Von den Stadtwerken werden gestellt:

- aktiver optischer Glasfaserabschluss (Alcatel ONT)
- FritzBox (Internet, Telefon, WLAN)
- Koax-Patchkabel (ONT-Koaxverteiler)
- CAT7-Patchkabel (ONT-Fritzbox) (gelb)
- 1x CAT7-Patchkabel für Internet (grau)
- 1x Patchkabel für Telefon (grün)

#### Bauseits zu stellen sind:

- Multimediaverteiler, **5-reihig** (z.B. Hager Volta) mit drehbarer Schuko-Steckdose (z.B. Hager VZ00AS)
- Glasfaserkabel vom Hausübergabepunkt (UG) zum Medienverteiler in der Wohnung. 4m **Überlänge** am Medienverteiler und 10m am HÜP im UG vorhalten.
- 230V Versorgung der Steckdosen im Medienverteiler
- Erdung/Potentialausgleich im Multimediaverteiler
- Koax-Verteiler.
- CAT6-Patchmodule (z.B. Hager, BTR, Telegärtner)
- bei homeway-System: Y-Systempatchkabel Tel/Internet
- **WICHTIG:** Kabeleinführung (Strom, Koax, CAT) von oben.



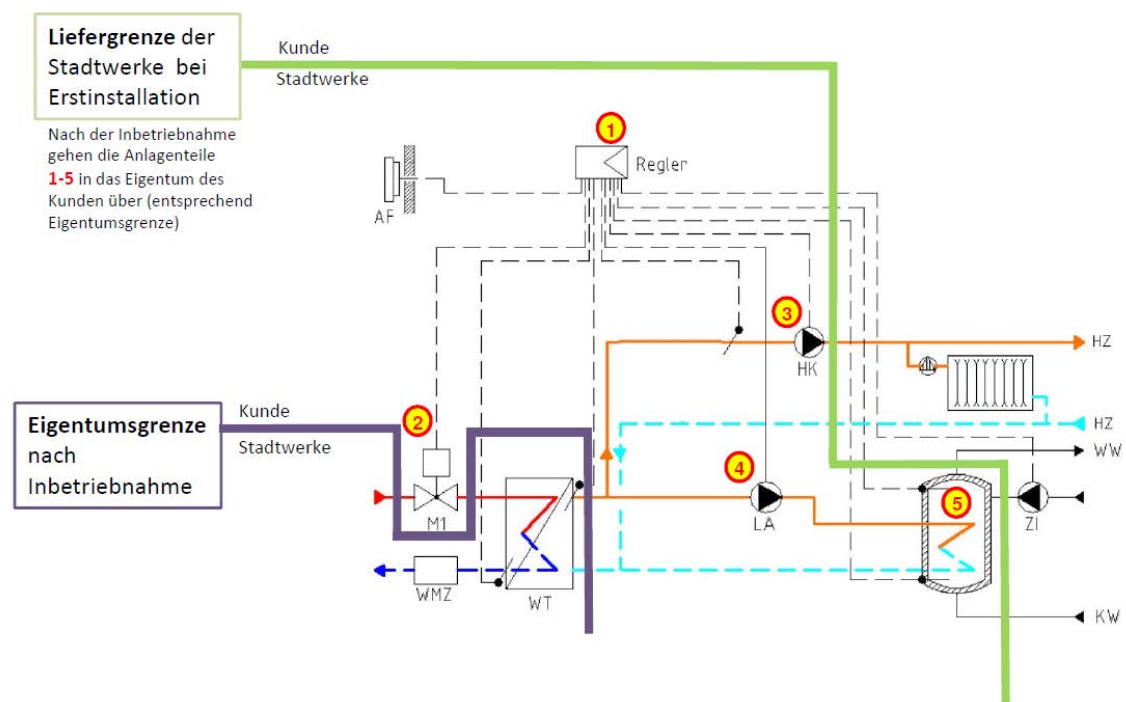
## Planung für die Zukunft - das Wärmekonzept

### Vorteile der Nah- und Fernwärmeversorgung für die Kunden

Neben den ökologischen Vorteilen bedeutet die Nah- und Fernwärmeversorgung eine besonders platzsparende, geräuscharme, geruchslose und sehr bequeme Heizung. Die Zuständigkeiten an der Heizanlage sind klar geregelt - die Stadtwerke sind für die Heizzentralen mit Erzeugungsanlagen, für das Verteilnetz und für den Hausanschluss bis zur Übergabestelle verantwortlich. Sollten hier zukünftig Reparaturen oder Erneuerungsinvestitionen notwendig sein, tragen die Stadtwerke die Kosten.

Der Kunde ist für die Anlagen in seinem Zuständigkeitsbereich verantwortlich, also Pumpen, Warmwasserbereiter, Regelventil, Heizkörper usw.

### Schematische Darstellung der Zuständigkeitsgrenze:



### Wärmeübergabestation mit Warmwasserboiler in einem Einfamilienhaus:



### Weitere Vorteile sind:

- Überschaubare Jahresheizkosten verglichen mit herkömmlicher Heizung.
- Kein Heizraum, kein Kamin und kein Brennstofflager erforderlich, dadurch sind die notwendigen Gebäudeflächen für die Heizungstechnik auf ein Minimum reduziert.
- Keine Wartungs- und Reparaturkosten für Wärmeerzeuger.

Weitere fach- und ausführungsspezifische Regelwerke sind zu beachten.

## Planbare Kosten - die Hausanschlusspauschalen

<b>Wasser Hausanschlusskosten</b>	<b>netto €</b>	<b>brutto € 7% MwSt.</b>
<b>Grundpauschale:</b>		
Wasser-Hausanschlusspauschale Neubaugebiet Grünäcker/Allmendäcker I bis Ø 63	1.680,00	1.797,60
Wasser-Hausanschlusspauschale Neubaugebiet Innerer Bühl Mitte bis Ø 63	2.900,00	3.103,00
Wasser Hausanschlusspauschale bis Ø 63	2.760,00	2.953,20
Wasser Hausanschlusspauschale bis Ø 63 Wiederanschluss an vorhandene Leitung im Kunden- grundstück, sofern die vorhandene Leitung in Art und Beschaffenheit geeignet ist.	810,00	866,70
<b>Tiefbauarbeiten:</b>		
Tiefbauarbeiten je Meter Anschlusslänge im be-/unbefestigten Bereich	96,00	102,72
Tiefbauarbeiten je Meter Anschlusslänge im be-/unbefestigten Bereich (gemeinsame Verle- gung)	72,00	77,04
<b>Leitungsarbeiten:</b>		
Wasserleitung je Meter von der Grundstücksgrenze bis zu der Hauptabsperrereinrichtung	18,00	19,26
<b>Zuschläge:</b>		
Kernbohrung DN 100 bis 30 cm Wanddicke	106,70	114,17
Kernbohrung DN 100 für Gebäude ohne Keller oder Wanddicke über 30 cm	140,80	150,66
Einspartenhouseinführung Wasser	178,91	191,43
Zusätzliche Anfahrt sofern der Anschluss bauseits verursacht nicht in einem Zug erstellt werden kann	110,00	117,70
<b>Baukostenzuschuss (BKZ)</b>		
Wasser-Baukostenzuschuss (je m <sup>2</sup> Nutzungsfläche)	1,65	1,77
Der Gesamt-Baukostenzuschuss wird gebildet aus dem BKZ-Preisfaktor multipliziert mit der Grundstücksfläche und dem Nutzungsfaktor. Der genaue Gesamtbetrag wird nach Antragsein- gang für Sie berechnet. Nähere Informationen erhalten Sie in den ergänzenden Bedingungen der AVBWasserV.		
<b>Mehrsparthen-Hauseinführung</b>		
Nutzbar für Wasser und auch Strom, Gas und Telekommunikation Platzsparende Einführung in Ihr Gebäude – alle Sparten, mit nur einer Kernbohrung	514,58	550,60
Kernbohrung für Mehrsparthenhouseinführung bis 30 cm Wanddicke	153,60	164,35
Kernbohrung für Mehrsparthenhouseinführung über 30 cm Wanddicke	197,40	211,22

**Gültig seit 31.10.2018.** Ein Teil der Produkte ist nicht in allen Anschlussbereichen verfügbar – wir beraten Sie gerne. Leitungsabtrennungen, Baustrom- und Bauwasser-Anschlüsse werden nach Aufwand berechnet. Bei Hausanschlüssen, welche nach Art, Dimension oder Lage, bzw. aufgrund von besonderen Erschwer-  
nissen von üblichen Hausanschlüssen abweichen, treten an die Stelle der Pauschalen die gesondert ermittelten Kosten. Die Position Tiefbauarbeiten  
wird berechnet von der Grundstücksgrenze bzw. ab Mastfuß bei Freileitungsanschlüssen bis zum Gebäude.

## Planbare Kosten - die Hausanschlusspauschalen

<b>Gas Hausanschlusskosten</b>	<b>netto €</b>	<b>brutto € 19% MwSt.</b>
<b>Niederdrucknetz</b>		
<b>Grundpauschale:</b>		
Gas-Hausanschlusspauschale Neubaugebiet bis Ø 63	1.100,00	1.309,00
Gas-Hausanschlusspauschale Erschließungsgebiet bis Ø 63	1.650,00	1.963,50
Gas-Hausanschlusspauschale bis Ø 63	2.090,00	2.487,10
Gas-Hausanschlusspauschale bis Ø 63 Wiederanschluss an vorhandene Leitung im Kunden- grundstück, sofern die vorhandene Leitung in Art und Beschaffenheit geeignet ist.	810,00	963,90
<b>Tiefbauarbeiten:</b>		
Tiefbauarbeiten je Meter Anschlusslänge im be-/unbefestigten Bereich	82,50	98,18
Tiefbauarbeiten je Meter Anschlusslänge im be-/unbefestigten Bereich (gemeinsame Verlegung)	61,88	73,64
<b>Leitungsarbeiten:</b>		
Gas-Leitung je Meter von der Grundstücksgrenze bis zu der Hauptabsperreinrichtung	16,50	19,64
<b>Zuschläge:</b>		
Kernbohrung DN 100 bis 30 cm Wanddicke	106,70	126,97
Kernbohrung DN 100 für Gebäude ohne Keller oder Wanddicke über 30 cm	140,80	167,55
Einspartenhouseinführung Gas	178,91	212,90
Zusätzliche Anfahrt sofern der Anschluss bauseits verursacht nicht in einem Zug erstellt werden kann	110,00	130,90

**Gültig seit 31.10.2018.** Ein Teil der Produkte ist nicht in allen Anschlussbereichen verfügbar – wir beraten Sie gerne. Leitungsabtrennungen, Baustrom- und Bauwasser-Anschlüsse werden nach Aufwand berechnet. Bei Hausanschlüssen, welche nach Art, Dimension oder Lage, bzw. aufgrund von besonderen Erschwerenissen von üblichen Hausanschlüssen abweichen, treten an die Stelle der Pauschalen die gesondert ermittelten Kosten. Die Position Tiefbauarbeiten wird berechnet von der Grundstücksgrenze bzw. ab Mastfuß bei Freileitungsanschlüssen bis zum Gebäude.

## Planbare Kosten - die Hausanschlusspauschalen

<b>Strom Hausanschlusskosten – in Freileitungsgebieten Niederspannungsnetz</b>	<b>netto €</b>	<b>brutto € 19% MwSt.</b>
<b>Grundpauschale:</b>		
Grundbetrag Dachständerhausanschluss bis 30 kW	1.320,00	1.570,80
<b>Kabelanschluss in Freileitungsgebieten:</b>		
Mast incl. Kabelaufführung	2.760,00	3.284,40
<b>Tiefbauarbeiten:</b>		
Tiefbauarbeiten je Meter Anschlusslänge im be-/unbefestigten Bereich	72,00	85,68
Tiefbauarbeiten je Meter Anschlusslänge im be-/unbefestigten Bereich (gemeinsame Verlegung)	54,00	64,26
<b>Leitungsarbeiten:</b>		
Leitungskosten je Meter Anschlusslänge bis 30 kW	14,40	17,14
Leitungskosten je Meter Anschlusslänge ab 30 kW	18,00	21,42
<b>Demontage und Erneuerung:</b>		
Abbau Dachständerhausanschluss	780,00	928,20
Wiederanbringung Dachständerhausanschluss	1.200,00	1.428,00
Dachständer versetzen	1.236,00	1.470,84
Dachständerverwahrung erneuern	115,00	136,85
<b>Zuschläge:</b>		
Zusätzliche Anfahrt sofern der Anschluss bauseits verursacht nicht in einem Zug erstellt werden kann	110,00	130,90
<b>Baukostenzuschuss (BKZ):</b>		
Baukostenzuschuss ab 30 kW Niederspannung	65,00	77,35

**Gültig seit 31.10.2018.** Ein Teil der Produkte ist nicht in allen Anschlussbereichen verfügbar – wir beraten Sie gerne. Leitungsabtrennungen, Baustrom- und Bauwasser-Anschlüsse werden nach Aufwand berechnet. Bei Hausanschlüssen, welche nach Art, Dimension oder Lage, bzw. aufgrund von besonderen Erschwerissen von üblichen Hausanschlüssen abweichen, treten an die Stelle der Pauschalen die gesondert ermittelten Kosten. Die Position Tiefbauarbeiten wird berechnet von der Grundstücksgrenze bzw. ab Mastfuß bei Freileitungsanschlüssen bis zum Gebäude.

## Planbare Kosten - die Hausanschlusspauschalen

<b>Strom Hausanschlusskosten – in Erdkabelgebieten Niederspannungsnetz</b>	<b>netto €</b>	<b>brutto € 19% MwSt.</b>
<b>Grundpauschale:</b>		
Strom-Hausanschlusspauschale Neubaugebiet Grünäcker/Allmendäcker I bis 100 A	1.080,00	1.285,20
Strom-Hausanschlusspauschale Neubaugebiet Grünäcker/Allmendäcker I bis 160 A	1.440,00	1.713,60
Strom-Hausanschlusspauschale Neubaugebiet Innerer Bühl Mitte bis 100 A	1.800,00	1.904,00
Strom-Hausanschlusspauschale Neubaugebiet Innerer Bühl Mitte bis 160 A	2.600,00	3.094,00
Strom-Hausanschlusspauschale bis 100 A	1.980,00	2.356,20
Strom-Hausanschlusspauschale bis 160 A	2.280,00	2.713,20
Strom-Hausanschlusspauschale bis 100 A Wiederanschluss an vorhandene Leitung im Kunden- grundstück, sofern die vorhandene Leitung in Art und Beschaffenheit geeignet ist.	810,00	963,90
<b>Tiefbauarbeiten:</b>		
Tiefbauarbeiten je Meter Anschlusslänge im be-/unbefestigten Bereich	72,00	85,68
Tiefbauarbeiten je Meter Anschlusslänge im be-/unbefestigten Bereich (gemeinsame Verle- gung)	54,00	64,26
<b>Leitungsarbeiten:</b>		
Leitungskosten je Meter Anschlusslänge bis 30 kW	14,40	17,14
Leitungskosten je Meter Anschlusslänge ab 30 kW	18,00	21,42
<b>Zuschläge:</b>		
Kernbohrung DN 100 bis 30 cm Wanddicke	106,70	126,97
Kernbohrung DN 100 für Gebäude ohne Keller oder Wanddicke über 30 cm	140,80	167,55
Einspartenhauseinführung Strom	178,91	212,90
Zusätzliche Anfahrt sofern der Anschluss bauseits verursacht nicht in einem Zug erstellt werden kann	110,00	130,90
<b>Baukostenzuschuss (BKZ):</b>		
Strom-Baukostenzuschuss ab 30 kW Niederspannung	65,00	77,35

**Gültig seit 31.10.2018.** Ein Teil der Produkte ist nicht in allen Anschlussbereichen verfügbar – wir beraten Sie gerne. Leitungsabtrennungen, Baustrom- und Bauwasser-Anschlüsse werden nach Aufwand berechnet. Bei Hausanschlüssen, welche nach Art, Dimension oder Lage, bzw. aufgrund von besonderen Erschwer-  
nissen von üblichen Hausanschlüssen abweichen, treten an die Stelle der Pauschalen die gesondert ermittelten Kosten. Die Position Tiefbauarbeiten  
wird berechnet von der Grundstücksgrenze bzw. ab Mastfuß bei Freileitungsanschlüssen bis zum Gebäude.

## Planbare Kosten - die Hausanschlusspauschalen

<b>Fernwärme Hausanschlusskosten - 20 kW</b>	<b>netto €</b>	<b>brutto € 19% MwSt.</b>
<b>Grundpauschale:</b>		
Fernwärme Hausanschlusspauschale Neubaugebiet Grünacker/Allmendacker I bis 20 kW	3.500,00	4.165,00
Fernwärme Hausanschlusspauschale bis 20 kW	5.000,00	5.950,00
Fernwärme Hausanschlusspauschale Neubaugebiet Innerer Bühl Mitte bis 20 kW	13.000,00	15.470,00
<b>Tiefbauarbeiten:</b>		
Tiefbauarbeiten je Meter Anschlusslänge bis 20 kW im be-/unbefestigten Bereich	105,00	124,95
Tiefbauarbeiten je Meter Anschlusslänge bis 20 kW im be-/unbefestigten Bereich (gemeinsame Verlegung)	80,00	95,20
<b>Leitungsarbeiten:</b>		
Leitungskosten je Meter Anschlusslänge bis 20 kW	195,00	232,05
<b>Zuschläge:</b>		
Kernbohrung bis DN 200 bis 30 cm Wanddicke	210,00	249,90
Kernbohrung bis DN 200 über 30 cm Wanddicke	277,20	329,87
Zusätzliche Anfahrt sofern der Anschluss bauseits verursacht nicht in einem Zug erstellt werden kann	110,00	130,90
<b>Übergabestation:</b>		
Fernwärmestation <b>Primärseite</b> einschließlich Wärmetauscher bis 20 kW, Lieferung und Montage	3.575,00	4.254,25
FW-Station Sekundärseite bis 20 kW inklusive einem Heizkreis, Warmwasserbereiter 155 l	1.085,00	1.291,15
Zusätzlicher Fußbodenheizkreis in Verbindung mit Sekundärseite bis 20 kW	790,00	940,10
Minderpreis bei Wegfall Warmwasserbereiter in Verbindung mit Sekundärseite bis 20 kW	-410,00	-487,90
Inbetriebnahme Fernwärmeübergabestation	255,00	303,45
<b>Baukostenzuschuss (BKZ):</b>		
Baukostenzuschuss bis 20 kW	3.000,00	3.570,00
Baukostenzuschuss 21 kW bis 40 kW	5.700,00	6.783,00
Baukostenzuschuss 41 kW bis 90 kW	8.100,00	9.639,00
Bei Fernwärmehausanschlüssen größer 20 kW gelten andere Pauschalpreise Für Auskünfte hierzu steht Ihnen unser Hausanschlusssteam gerne zur Verfügung		

**Gültig seit 31.10.2018.** Ein Teil der Produkte ist nicht in allen Anschlussbereichen verfügbar – wir beraten Sie gerne. Leitungsabtrennungen, Baustrom- und Bauwasser-Anschlüsse werden nach Aufwand berechnet. Bei Hausanschlüssen, welche nach Art, Dimension oder Lage, bzw. aufgrund von besonderen Erschwerissen von üblichen Hausanschlüssen abweichen, treten an die Stelle der Pauschalen die gesondert ermittelten Kosten. Die Position Tiefbauarbeiten wird berechnet von der Grundstücksgrenze bzw. ab Mastfuß bei Freileitungsanschlüssen bis zum Gebäude.

## Planbare Kosten - die Hausanschlusspauschalen

<b>Telekommunikation primoCOM Hausanschlusskosten</b> Preise für den Privatwohnungsbau. Unser Glasfasertelekommunikationsnetz befindet sich derzeit im Aufbau. Anschlussgebiete sind unter <a href="http://www.primero.com.de">www.primero.com.de</a> abrufbar. Die Stadtwerke behalten sich vor, den Glasfaseranschluss für die gesetzlich vorgeschriebenen Datenübertragungen (SmartMeter, Tarifsteuerung usw.) mit zu nutzen.	netto €	brutto € 19% MwSt.
<b>Grundpauschale:</b>		
Grundbetrag Hausanschluss Telekommunikation primoCOM	554,62	660,00
Installationspauschale je Wohneinheit	212,61	253,00
<b>Tiefbau- und Leitungsarbeiten:</b>		
Tiefbau inkl. Leitungskosten je Meter Anschluss im be-/unbefestigten Bereich	60,08	71,50
Tiefbau inkl. Leitungskosten je Meter Anschlusslänge im be-/unbefestigten Bereich (gemeinsame Verlegung)	13,87	16,51
<b>Zuschläge:</b>		
Kernbohrung DN 100 bis 30 cm Wanddicke	106,70	126,97
Kernbohrung DN 100 für Gebäude ohne Keller oder Wanddicke über 30 cm	140,80	167,55
Einspartenhauseinführung Telekommunikation	178,91	212,90
Zusätzliche Anfahrt sofern der Anschluss bauseits verursacht nicht in einem Zug erstellt werden kann	110,00	130,90

**Gültig seit 31.10.2018.** Ein Teil der Produkte ist nicht in allen Anschlussbereichen verfügbar – wir beraten Sie gerne. Leitungsabtrennungen, Baustrom- und Bauwasser-Anschlüsse werden nach Aufwand berechnet. Bei Hausanschlüssen, welche nach Art, Dimension oder Lage, bzw. aufgrund von besonderen Erschwernissen von üblichen Hausanschlüssen abweichen, treten an die Stelle der Pauschalen die gesondert ermittelten Kosten. Die Position Tiefbauarbeiten wird berechnet von der Grundstücksgrenze bzw. ab Mastfuß bei Freileitungsanschlüssen bis zum Gebäude.